

NEW

ISD-500N

アイエスコンパクトチップドレッサー
Ai-esu Compact Tip Dresser



ISD-500N

高度なラインシステムにピッタリセッティング。

生産性・品質・安全性の問題点を解決。より効率的な成形ラインをお約束します。

The perfect choice for sophisticated lines, delivering productivity, quality and safety in the most efficient production line ever.

1 新型DCモーター搭載

小型軽量でパワフルな新型DCモーターを採用。これにより、作業の均一化と生産性がより一層向上します。

Newly-Designed DC Motors

Compact and lightweight DC motors assure you of improved productivity and work uniformity.

2 ヘッドの違う2タイプ登場

全てのガン、TIP（上下同時研磨）に対応できる、各タイプのカッターが使用できる、2種類のヘッド形状をご用意。

Select from Two Different Heads

All guns support simultaneous top- and bottom-dressing with tips, and can use a full range of cutters with two different head designs.



3 品質と安全性を確保

品質管理の向上、自動化による作業の均一化、安全性の確保がアイエスドレッサーを使用することにより可能です。

Top quality and safety

With the Ai-esu dresser you can enjoy improved quality management, work uniformity through automation and safety.

4 すぐれた操作性

設置スペースを取らない小型軽量で、あらゆる局面に簡単に対応させることができ、設置も容易に行えます。さらに低価格を実現しました。

Superior Operability

Small, lightweight design means a minimal installation footprint that will fit anywhere, and at an affordable price.



電極先端切削判別器
Tip Judgement

5 充実したオプション

ISD-500Nシリーズにはエコライジング・端子ボックスが標準装備。その他取付け架台、チップストッパー、エアブロー、コントローラー、電極先端切削判別器などの各種オプションを準備。

Full Line of Options

All products in the ISD-500N series come with equalizing and a terminal box, plus a range of options including mounting stand, chip stopper, air blow, controller and tip judgement.

6 海外規格

CE対応品も用意、別途ご相談下さい。

International Standards

CE-certified models available; ask for details.

7 高速回転（数秒研磨）タイプも準備

ISD-500NHタイプ、別途ご相談下さい。

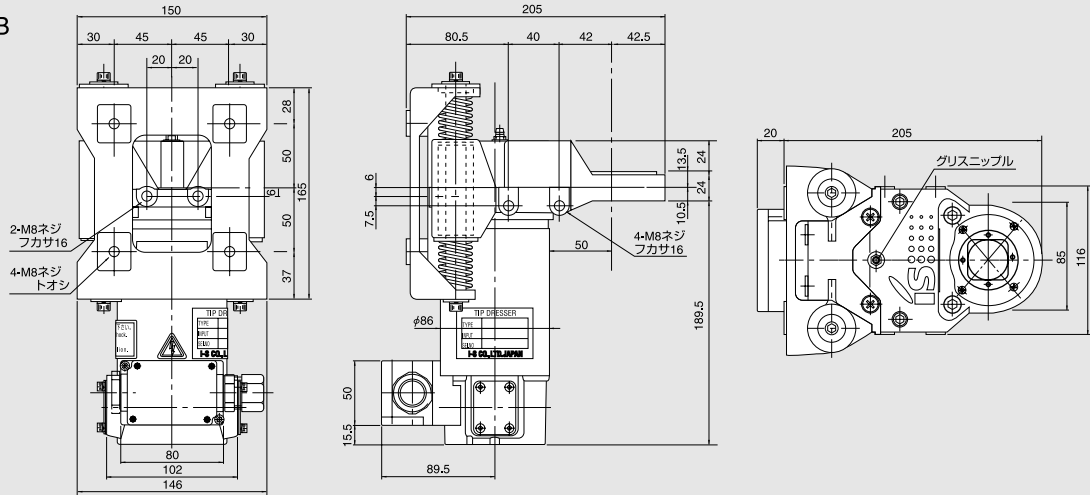
High-rpm Type for Dressing in Only Seconds

ISD-500NH Type available; ask for details.

ISD-500N-21B

寸法図

ISD-500N-21B
Dimensions

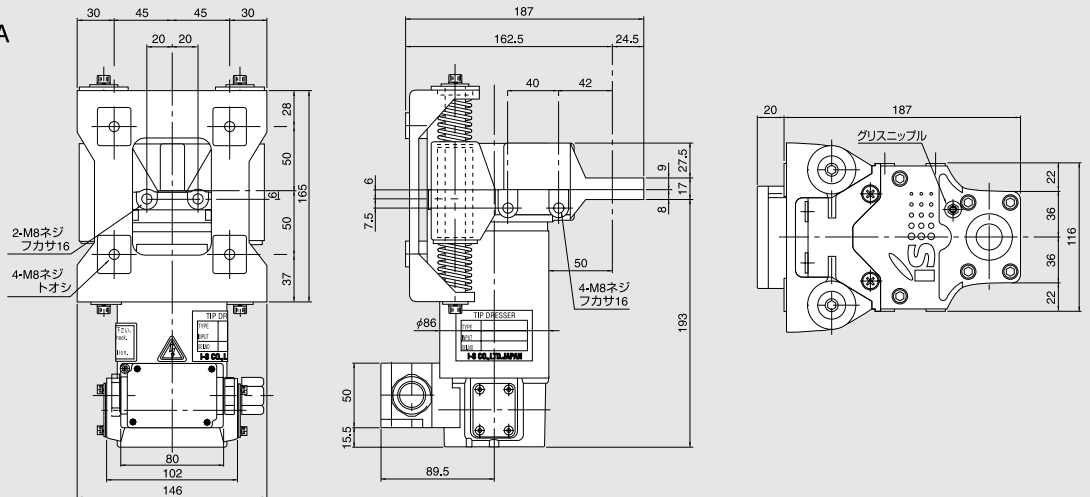


総重量:7.0kg
本体重量:5.5kg

ISD-500N-11A

寸法図

ISD-500N-11A
Dimensions



総重量:6.5kg
本体重量:5.0kg

アイエス・ドレッサー 型番表示

Ai-esu Dresser model number

ISD-512N-21B

型式 Model

モーター電圧

- 1: モーター電圧DC100V (300W)
- 2: モーター電圧DC200V (300W)
(ご相談下さい)

Motor voltage

- 1: DC100V (300W)
- 2: DC200V (300W)
(Ask for details)

2: 端子BOX付(金属ケース)

*シールドコネクタはオプションとなります。

2: With terminal box (Metal case)

*Sealed connectors available as an option.

*これらの寸法、仕上げ、格式は技術改良のため予告なしで変更する場合があります。
*モーターはDC仕様です。ACで運転する場合は、整流器を使用してください。

*These dimensions, fittings, and formats may be altered without notice for technical improvements.
*The motor is designed for DC current. When operating with AC, Please use a rectifier.

先端厚

- 1: 17mm(フツコロ寸法25mm)
- 2: 24mm(フツコロ寸法43mm)

Tip thickness

- 1: 17mm (throat 25mm)
- 2: 24mm (throat 43mm)

エコライジング

- 0: エコライジング無し
- 1: エコライジング付き

Equalizing

- 0: Without equalizing
- 1: With equalizing

ヘッドギア型式

- A: STカッター用ヘッドギア
- B: TWSカッター用ヘッドギア

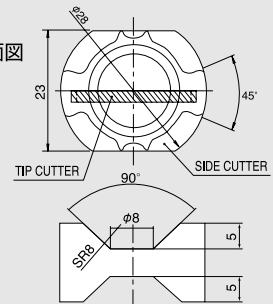
Head gear model

- A: Head gear for ST Cutter
- B: Head gear for TWS Cutter

STカッター

■AR-Aの平面・側面図

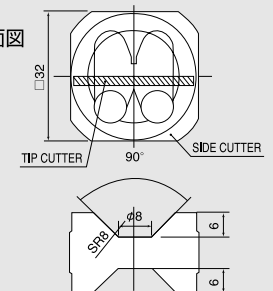
ST Cutter
■AR-A Top and Side Views



TWSカッター

■AR-Bの平面・側面図

TWS Cutter
■AR-B Top and Side Views



株式会社アイエス

●本社
〒731-0103 広島市安佐南区緑井3丁目21番22号
TEL:082-877-8800(代) FAX:082-877-3032
●中部支社
〒471-0833 愛知県豊田市山之手8丁目124番地
TEL:0565-28-5551 FAX:0565-28-5552
http://www.ai-esu.co.jp
E-mail:info@ai-esu.co.jp

Ai-esu Corporation

●Head Office
3-21-22 Midorii Asaminami-ku, Hiroshima
731-0103 Japan
TEL:082-877-8800 FAX:082-877-3032
●Chuubu Branch
124-8 yamanote, toyota 471-0833 Japan
TEL:0565-28-5551 FAX:0565-28-5552